

## Valvole Serie GSCU - GMCU - GSVU - GMVU GSCO - GMCO

Valvole di regolazione della portata  
Unidirezionali e bidirezionali M5, G1/8, G1/4  
Regolatori di flusso orientabili  
Diametro nominale  $\varnothing 1,5 - 3,5 - 5$  mm.

Questi regolatori di flusso unidirezionali e bidirezionali sono stati realizzati per essere montati direttamente su valvole o cilindri contenendo al massimo gli ingombri. La caratteristica di regolazione della portata è molto ampia e graduale, per questo l'utilizzo è molto preciso sia al minimo che al massimo della portata.



### CARATTERISTICHE GENERALI

Costruzione	a spillo
Gruppo valvola	regolatore unidirezionale e bidirezionale
Materiali	corpo OT58 - guarnizioni NBR
Fissaggio	a mezzo filetto maschio
Attacchi	M5 - G1/8 - G1/4
Installazione	in qualsiasi posizione
Temperatura d'esercizio	0 ÷ 80°C (con aria secca -20°C)

### CARATTERISTICHE PNEUMATICHE

Pressione d'esercizio	1 ÷ 10 bar
Pressione nominale	6 bar
Portata nominale	vedi grafico
Diametro nominale	M5 $\varnothing 1,5$ mm - G1/8 $\varnothing 3,5$ mm - G1/4 $\varnothing 5$ mm
Fluido	aria filtrata

CODIFICA REGOLATORI DI FLUSSO A VITE CAVA GIREVOLE

**GMCU 903 - 1/8 - 6**

**AZIONAMENTO**  
GM = manuale  
GS = cacciavite

**MONTAGGIO**  
CU = su cilindro unidirezionale  
VU = su valvola unidirezionale  
CO = bidirezionale

**COSTRUZIONE**  
8 = spillo cacciavite  
9 = spillo manuale

**CAMPO DI REGOLAZIONE**

passaggio	Ø tubo
13 = 1.5	3
14 = 1.5	4
03 = 3.5	6
04 = 3.5	8
05 = 5	8
06 = 5	10

**ATTACCHI**  
M5  
1/8  
1/4

**Ø TUBO**  
3  
4  
6  
8  
10

N.B. : gli ancoraggi sono forniti non montati.

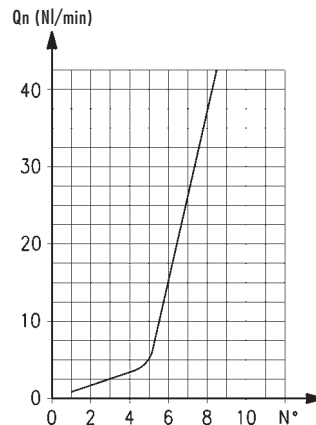
REGOLATORI DI FLUSSO UNIDIREZIONALI E BIDIREZIONALI

Per una corretta scelta di un regolatore di flusso unidirezionale si deve procedere nel seguente modo: calcolare la quantità d'aria in NI/min (vedi tabella cilindri) stabilire in quanto tempo, il cilindro deve fare la sua corsa, quindi controllare il diagramma per vedere quale regolatore è idoneo.

Per i regolatori bidirezionali consultare il diagramma controllando se il campo di regolazione è idoneo per il lavoro richiesto.

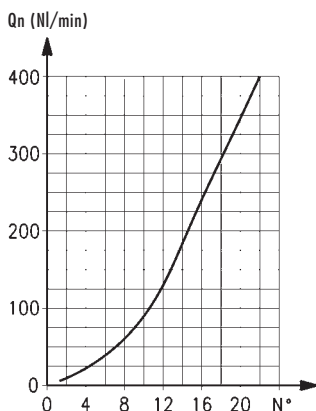
**M5**

Portata Qn (NI/min.) da 2 → 1 con regolatore APERTO: 46.6  
Portata Qn (NI/min.) da 2 → 1 con regolatore CHIUSO: 33.3  
NB: Qn è determ. con 6 bar all'ingresso e con ΔP= 1 bar all'utilizzo  
N° = numero giri di vite



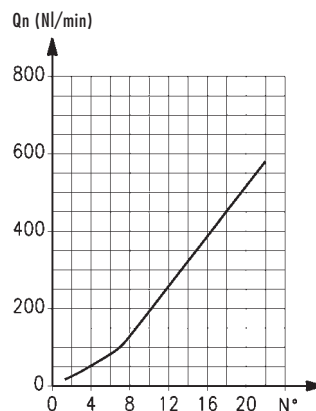
**G1/8**

Portata Qn (NI/min.) da 2 → 1 con regolatore APERTO: 440  
Portata Qn (NI/min.) da 2 → 1 con regolatore CHIUSO: 170  
NB: Qn è determ. con 6 bar all'ingresso e con ΔP= 1 bar all'utilizzo  
N° = numero giri di vite



**G1/4**

Portata Qn (NI/min.) da 2 → 1 con regolatore APERTO: 790  
Portata Qn (NI/min.) da 2 → 1 con regolatore CHIUSO: 460  
NB: Qn è determ. con 6 bar all'ingresso e con ΔP= 1 bar all'utilizzo  
N° = numero giri di vite



## Valvole Serie GSCU

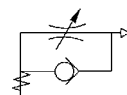
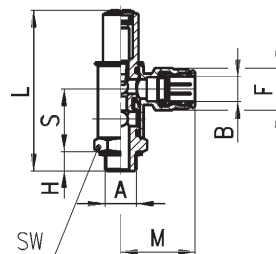
Regolatore di flusso unidirezionale per montaggio su cilindri a semplice e a doppio effetto.

Registro della regolazione per mezzo di un cacciavite.

Attacchi M5, G1/8 e G1/4.

## INGOMBRI

Mod.	A	B	S	H	L	M	F	SW
<b>GSCU 813-M5-3</b>	M5	3	12	3	27,5	12,5	6,5	8
<b>GSCU 814-M5-4</b>	M5	4	12	3	27,5	19	8,8	8
<b>GSCU 803-1/8-6</b>	G1/8	6	22,5	5	50	26,5	13	14
<b>GSCU 804-1/8-8</b>	G1/8	8	22,5	5	50	28	15	14
<b>GSCU 805-1/4-8</b>	G1/4	8	27	7	67,5	28,5	15	19
<b>GSCU 806-1/4-10</b>	G1/4	10	27	7	67,5	31	17,5	19



## Valvole Serie GMCU

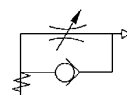
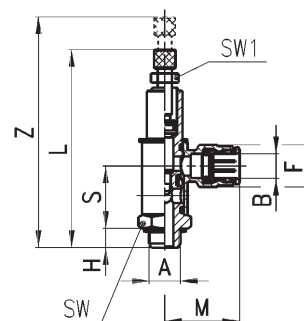
Regolatore di flusso unidirezionale per montaggio su cilindri a semplice e a doppio effetto.

Registro della regolazione per mezzo di un pomello azionabile manualmente.

Attacchi M5, G1/8 e G1/4.

## INGOMBRI

Mod.	A	B	S	H	L	Z	M	F	SW	SW1
<b>GMCU 913-M5-3</b>	M5	3	12	3	37	41,5	12,5	6,5	8	5,5
<b>GMCU 914-M5-4</b>	M5	4	12	3	37	41,5	19	8,8	8	5,5
<b>GMCU 903-1/8-6</b>	G1/8	6	22,5	5	65,5	72,5	26,5	13	14	7
<b>GMCU 904-1/8-8</b>	G1/8	8	22,5	5	65,5	72,5	28	15	14	7
<b>GMCU 905-1/4-8</b>	G1/4	8	27	7	85	97,5	28,5	15	19	10
<b>GMCU 906-1/4-10</b>	G1/4	10	27	7	85	97,5	31	17,5	19	10



## Valvole Serie GSVU

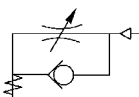
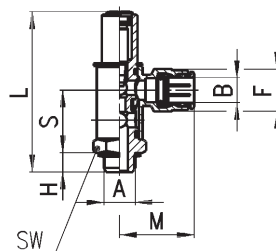
Regolatore di flusso unidirezionale per montaggio su valvole.

Registro della regolazione per mezzo di un cacciavite.

Attacchi M5, G1/8 e G1/4.

## INGOMBRI

Mod.	A	B	S	H	L	M	F	SW
<b>GSVU 813-M5-3</b>	M5	3	12	3	27,5	12,5	6,5	8
<b>GSVU 814-M5-4</b>	M5	4	12	3	27,5	19	8,8	8
<b>GSVU 803-1/8-6</b>	G1/8	6	22,5	5	50	26,5	13	14
<b>GSVU 804-1/8-8</b>	G1/8	8	22,5	5	50	28	15	14
<b>GSVU 805-1/4-8</b>	G1/4	8	27	7	67,5	28,5	15	19
<b>GSVU 806-1/4-10</b>	G1/4	10	27	7	67,5	31	17,5	19

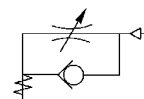
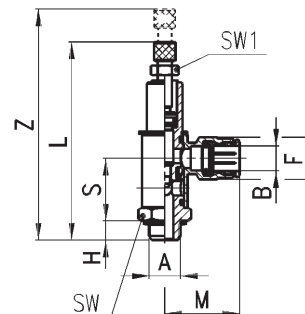


**Valvole Serie GMVU**

Regolatore di flusso unidirezionale per montaggio su valvola. Registro della regolazione per mezzo di un pomello azionabile manualmente. Attacchi M5, G1/8 e G1/4.

**INGOMBRI**

Mod.	A	B	S	H	L	Z	M	F	SW	SW1
<b>GMVU 913-M5-3</b>	M5	3	12	3	37	41,5	12,5	6,5	8	5,5
<b>GMVU 914-M5-4</b>	M5	4	12	3	37	41,5	19	8,8	8	5,5
<b>GMVU 903-1/8-6</b>	G1/8	6	22,5	5	65,5	72,5	26,5	13	14	7
<b>GMVU 904-1/8-8</b>	G1/8	8	22,5	5	65,5	72,5	28	15	14	7
<b>GMVU 905-1/4-8</b>	G1/4	8	27	7	85	97,5	28,5	15	19	10
<b>GMVU 906-1/4-10</b>	G1/4	10	27	7	85	97,5	31	17,5	19	10

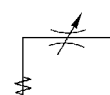
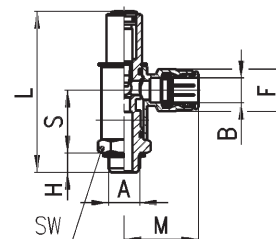


**Valvole Serie GSCO**

Regolatore di flusso bidirezionale. Registro della regolazione per mezzo di un cacciavite. Attacchi M5, G1/8 e G1/4.

**INGOMBRI**

Mod.	A	B	S	H	L	M	F	SW
<b>GSCO 813-M5-3</b>	M5	3	12	3	27,5	12,5	6,5	8
<b>GSCO 814-M5-4</b>	M5	4	12	3	27,5	19	8,8	8
<b>GSCO 803-1/8-6</b>	G1/8	6	22,5	5	50	26,5	13	14
<b>GSCO 804-1/8-8</b>	G1/8	8	22,5	5	50	28	15	14
<b>GSCO 805-1/4-8</b>	G1/4	8	27	7	67,5	28,5	15	19
<b>GSCO 806-1/4-10</b>	G1/4	10	27	7	67,5	31	17,5	19

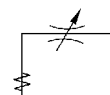
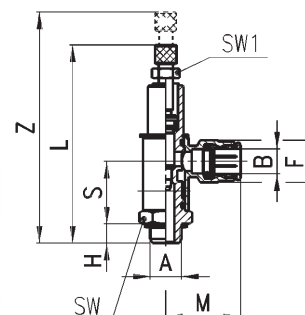


**Valvole Serie GMCO**

Regolatore di flusso bidirezionale. Registro della regolazione per mezzo di un pomello azionabile manualmente. Attacchi M5, G1/8 e G1/4.

**INGOMBRI**

Mod.	A	B	S	H	L	Z	M	F	SW	SW1
<b>GMCO 913-M5-3</b>	M5	3	12	3	37	41,5	12,5	6,5	8	5,5
<b>GMCO 914-M5-4</b>	M5	4	12	3	37	41,5	19	8,8	8	5,5
<b>GMCO 903-1/8-6</b>	G1/8	6	22,5	5	65,5	72,5	26,5	13	14	7
<b>GMCO 904-1/8-8</b>	G1/8	8	22,5	5	65,5	72,5	28	15	14	7
<b>GMCO 905-1/4-8</b>	G1/4	8	27	7	85	97,5	28,5	15	19	10
<b>GMCO 906-1/4-10</b>	G1/4	10	27	7	85	97,5	31	17,5	19	10



VALVOLE AUTOMATICHE